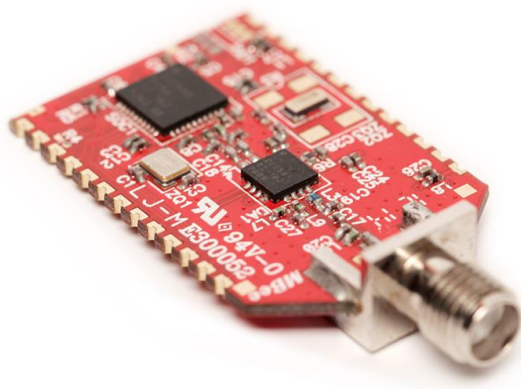




Системы Модули и Компоненты

Беспроводные модули MBee-2.4-2.1

Техническое описание и руководство пользователя



Board Revision	2.1
Product Name	MBee-2.4-2.1
Doc Name	hw_mb21
Revision Date	17.08.2015
Revision Number	4

Оглавление

1. Введение	2
2. Характеристики модулей MBee-2.4-2.1	3
Радиочастотные характеристики	3
Характеристики микроконтроллера	3
Характеристики микроконтроллера (продолжение)	4
Электрические характеристики	4
Габаритные размеры	4
3. Назначение выводов	5
4. История документа	6
5. Техническая поддержка	7

1. Введение

MBee-2.4-2.1 – мощные радиомодули, предназначенные для использования в составе систем беспроводной передачи данных и управления. Модули разработаны на основе семейства микросхем CC2530 типа «Система-на-Кристалле» фирмы Texas Instruments и поддерживают полную реализацию протоколов ZigBee PRO в диапазоне 2,4 ГГц, обеспечивая минимальный уровень энергопотребления во всех режимах. Выбор конструктивного решения, а также форм-фактор изделия значительно расширяет возможные сферы использования модулей. Модули MBee-2.4-2.1 могут быть применены в сетях стандарта ZigBee PRO как в качестве контроллеров удаленных датчиков, так и в качестве маршрутизаторов или координаторов. Наличие специализированной микросхемы усилителя позволяет использовать модули в тех задачах, в которых необходимо добиться максимальной дальности связи. Во всех областях применения модули MBee-2.4-2.1 обеспечивают максимальную простоту и дешевизну решения, а также минимизируют время разработки конечной системы и выхода на рынок.

Разработчик, фирма «Системы, Модули и Компоненты», позиционирует свои изделия как гибкие, настраиваемые под реальное применение, решения. Возникающие в процессе создания Вашей системы вопросы, связанные с модулями MBee, могут быть оперативно учтены, программное обеспечение модулей, при необходимости, может быть изменено и оптимизировано под нужды Вашей задачи.

2. Характеристики модулей MBee-2.4-2.1

Радиочастотные характеристики

- Протокол нижнего уровня IEEE 802.15.4
- Протокол верхнего уровня ZigBee PRO
- Рабочий диапазон частот 2,405-2,480 ГГц
- Программируемая выходная мощность передатчика до 21 дБм
- Чувствительность приемника до -103 дБм
- Скорость передачи данных до 250 Кбит/с
- Тип модуляции O-QPSK
- Тип антенны – внешняя, разъем SMA (UFL – опционально)
- Дальность связи вне городской застройки в зоне прямой видимости до 3000 м

Характеристики микроконтроллера

- Расширенное ядро i8051
- Размеры внутрисхемно программируемой FLASH-памяти 32, 64, 128 и 256 Кбайт по выбору заказчика
- Размер SRAM-ОЗУ 8 Кбайт. Содержимое сохраняется во всех режимах работы
- Аппаратная поддержка протокола доступа к среде CSMA/CA
- Аппаратный сопроцессор AES-128
- Мощный 5-канальный контроллер DMA
- 8-канальное 12-разрядное АЦП с дифференциальными и однополярными входами, а также с широким выбором возможных конфигураций источников опорного напряжения
- Интегрированный операционный усилитель с малым смещением. Предназначен для минимизации числа внешних компонентов при работе, например, в составе автономного датчика
- Интегрированный аналоговый компаратор, позволяющий организовать пробуждение контроллера при перепадах входного напряжения меньших, чем напряжение питания, а также существенно снизить потребление при медленноменяющихся входных сигналах
- Два полнофункциональных модуля USART, с поддержкой SPI и UART
- Сторожевой таймер
- Отдельный 32768 Гц таймер дежурного режима с возможностью захвата и сравнения
- До 18 линий ввода/вывода, из них одна с нагрузочной способностью 20 мА и 17 линий с максимальным током 4 мА
- Возможность подключения к линиям, настроенным на ввод подтягивающих резисторов как к «GND», так и к «Vdd»
- Индивидуальное назначение прерываний на каждую линию ввода/вывода
- Аппаратный отладчик

Характеристики микроконтроллера (продолжение)

- Аппаратный отладчик
- Один 16-разрядный и два 8-разрядных таймера, специализированный MAC-таймер
- До 5 каналов многофункционального ШИМ
- Развитая система прерываний

Электрические характеристики

- Напряжение питания 2,0 В – 3,6 В
- Потребляемый ток в режиме передачи 130 мА
- Потребляемый ток в режиме приема 31 мА
- Потребляемый ток в дежурном режиме 1,6 мкА
- Потребляемый ток в режиме сна 0,4 мкА
- Максимальное напряжение низкого уровня на цифровых входах 0,5 В
- Минимальное напряжение высокого уровня на цифровых входах 2,5 В

Габаритные размеры

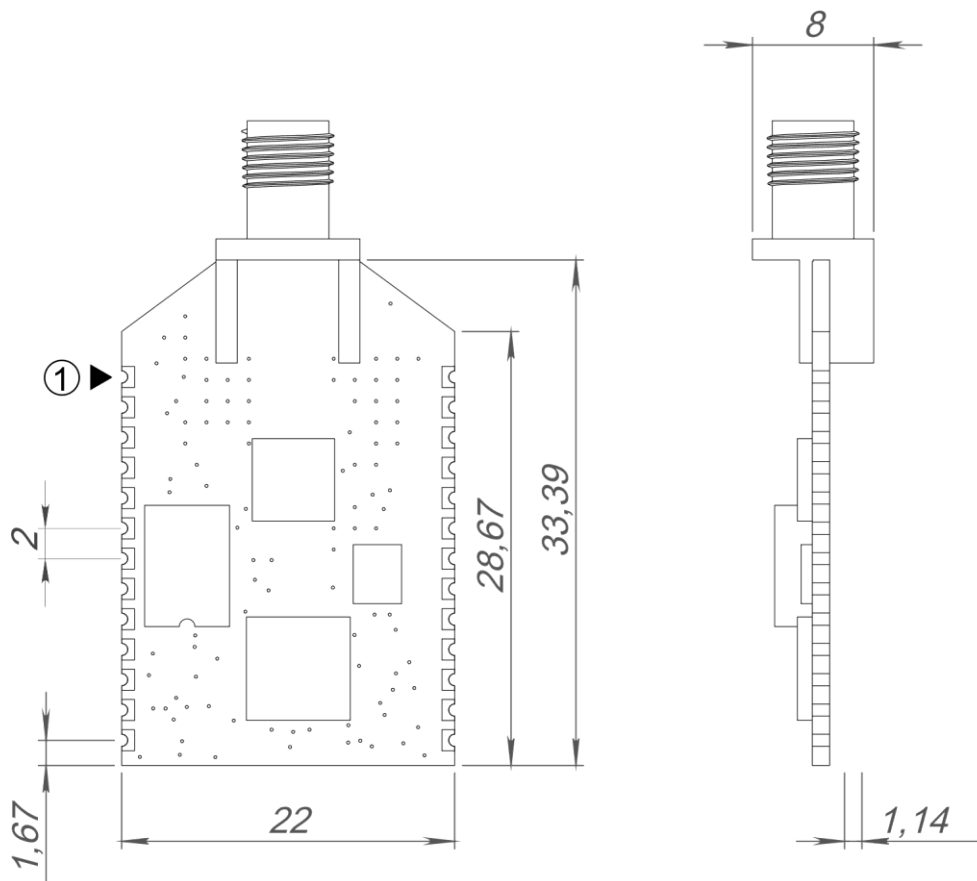


Рисунок 1. Физические размеры модуля MBee-2.4-2.1

Выводы модуля нумеруются против часовой стрелки, начиная с левого верхнего (при виде сверху). При проектировании платы, предназначенной для монтажа модуля, категорически не рекомендуется размещать токоведущие дорожки под частью модуля, на которой находится антенна (на рисунке сверху).

3. Назначение выводов

№ вывода	Тип	Назначение	Порт CC2530
1	Vdd	Питание модуля 2,0В-3,6В	-
2	I/O	вх/вых	Port 1.5
3	I/O	вх/вых	Port 1.3
4	I/O	вх/вых	Port 1.6
5	RESET	вх «Сброс» CC2530	-
6	I/O	вх/вых	Port 0.3
7	I/O	вх/вых	Port 1.7
8	I/O DEBUG CLOCK	вх/вых	Port 2.2
9	I/O	вх/вых	Port 2.0
10	GND	Общий	-
11	MCU PGD	линия данных интерфейса программирования дополнительного микроконтроллера	-
12	MCU PGC	тактовый вход интерфейса программирования дополнительного микроконтроллера	-
13	MCU MCLR	вход «Сброс» дополнительного микроконтроллера	-
14	MCU I/O	вх/вых дополнительного контроллера	-
15	RF TX	Выход – индикация наличия данных TX по радиоканалу	Port 1.1
16	RF RX	Выход – индикация наличия данных RX по радиоканалу	Port 1.0
17	I/O	вх/вых	Port 0.4
18	I/O	вх/вых	Port 1.2
19	I/O	вх/вых	Port 0.6
20	I/O DEBUG DATA	вх/вых, линия данных отладчика CC2530	Port 2.1
21	I/O	вх/вых	Port 0.5
22	I/O	вх/вых	Port 1.3
23	I/O	вх/вых	Port 0.7
24	I/O	вх/вых	Port 0.2
25	I/O	вх/вых	Port 0.1
26	I/O	вх/вых	Port 0.0

Таблица 1 Назначение выводов модулей MBee-2.4-2.1

За подробным описанием выводов, электрических и прочих характеристик, а также за последними обновлениями errata-документов следует обращаться на сайт производителя микросхем CC2530 Texas Instruments: www.ti.com.

4. История документа

Редакция документа	Дата	Описание изменений
Текущая редакция	17.08.2015	Исправлено название модуля
Вторая версия	17.05.2013	Исправлена схема модуля
Первая версия	19.08.2012	-

Таблица 2. История документа.

5. Техническая поддержка

Разработка и техническая поддержка	
СИСТЕМЫ, МОДУЛИ И КОМПОНЕНТЫ	
Разработчик систем автоматизации и телеметрии	
Телефон	+7 (495) 784 5766
Электронная почта	mbee@sysmc.ru
Сайт	www.sysmc.ru
