



# NM2033

## Усилитель НЧ 100Вт (TDA7294)

Разработано в лаборатории «Мастер Кит»

Поставщик: ООО «ДАДЖЕТ»  
Почтовый адрес: 109052, г. Москва,  
ул.Новохохловская, д. 23, стр. 1  
эт. 2, пом. 1, каб. № 203  
Тел. +7 (495) 118-30-72  
E-mail: [infomk@masterkit.ru](mailto:infomk@masterkit.ru)

Предлагаемый набор позволит радиолюбителю собрать простой и надежный мощный усилитель НЧ, обладающий малыми габаритами, минимальным числом внешних пассивных элементов обвязки, широким диапазоном питающих напряжений и сопротивлений нагрузки. Области применения данного УНЧ крайне разнообразны. УНЧ можно использовать как на открытом воздухе для проведения различных мероприятий, так и в домашних условиях в составе Вашего музыкального аудиоконфлекса. Усилитель хорошо зарекомендовал себя как УНЧ для сабвуфера. Набор, безусловно, будет интересен и полезен при знакомстве с основами электроники и получении опыта сборки и настройки устройств.



Рис.1 Общий вид устройства

### Технические характеристики:

Напряжение питания, В	двуполярное, $\pm 10 \dots \pm 36$
Пиковое значение выходного тока, А	10
Ток в режиме покоя, мА	20 ... 60
Ток в режиме MUTE/ST-BY, мА	3
<b>Долговременная выходная мощность, Вт</b>	
Коэффициент гармоник = 0.5%	
$U_{п} = \pm 35, R_{н} = 8 \text{ Ом}$	70
$U_{п} = \pm 31, R_{н} = 6 \text{ Ом}$	70
$U_{п} = \pm 27, R_{н} = 4 \text{ Ом}$	70
<b>Пиковая музыкальная выходная мощность (1 сек.), Вт</b>	
Коэффициент гармоник = 10%	
$U_{п} = \pm 38, R_{н} = 8 \text{ Ом}$	100
$U_{п} = \pm 33, R_{н} = 6 \text{ Ом}$	100
$U_{п} = \pm 29, R_{н} = 4 \text{ Ом}$	100
Коэффициент усиления по напряжению $A_u$ , дБ	30
Диапазон воспроизводимых частот, Гц	20 ... 20000
Входное сопротивление, кОм	22
Размеры печатной платы, мм	43x33

### Описание работы модуля

Принципиальная электрическая схема приведена на рис 2.

УНЧ выполнен на интегральной микросхеме TDA7294. Эта ИМС представляет собой УНЧ класса АВ. Благодаря

широкому диапазону питающих напряжений и возможности отдавать ток в нагрузку до 10А, микросхема обеспечивает одинаковую максимальную выходную мощность на нагрузках от 4 Ом до 8 Ом. Одной из основных особенностей этой микросхемы является применение полевых транзисторов в предварительных и выходных каскадах усиления.

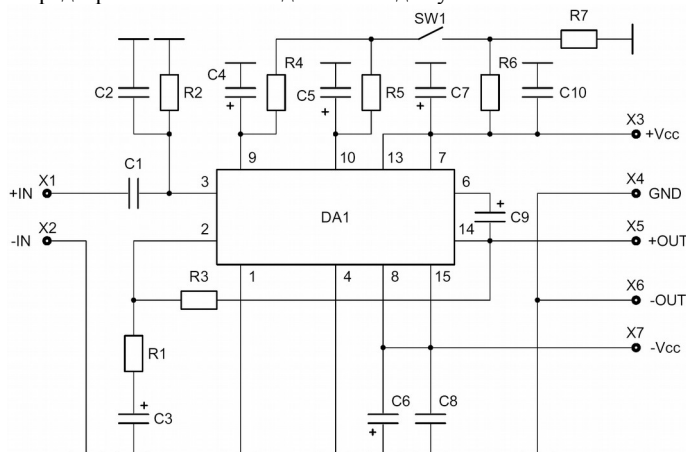


Рис.2 Схема электрическая принципиальная

### Конструкция

Конструктивно усилитель выполнен на печатной плате из фольгированного стеклотекстолита. Конструкция предусматривает установку платы в корпус, для этого зарезервированы монтажные отверстия по краям платы под винты 2.5 мм.

Конструктивно предусмотрен двояный логический вход управляющих сигналов MUTE/ST-BY для “мягкого” включения УНЧ.

Микросхему усилителя необходимо установить на теплоотвод (в набор не входит) площадью не менее 400см<sup>2</sup>. В качестве радиатора можно использовать металлический корпус или шасси устройства, в которое производится установка УНЧ. При монтаже рекомендуется использовать теплопроводную пасту типа КТП-8, для повышения надежности работы ИМС. Между корпусом микросхемы и радиатором необходимо установить диэлектрическую теплопроводящую прокладку.

### Общие требования к монтажу и сборке набора

- Все входящие в набор компоненты монтируются на печатной плате методом пайки.
- Не используйте паяльник мощностью более 25Вт.
- **Запрещается использовать активный флюс!!!**
- Рекомендуется применять припой марки ПОС-61М или аналогичный, а также жидкий неактивный флюс для радиомонтажных работ (например, 30% раствор канифоли в этиловом спирте).
- Для предотвращения отслаивания токопроводящих дорожек и перегрева элементов, время пайки одного контакта не должно превышать 2-3с.

### Порядок сборки

1. Проверьте комплектность набора согласно перечню элементов (табл.1).
2. Отформуйте выводы радиоэлементов. Подготовьте проволочные перемычки J1 (10мм) и J2 (7.5мм).

**Примечание:** В качестве материала для перемычек можно использовать обрезки выводов резисторов или конденсаторов.

3. Установите все детали согласно рис.3 в следующей последовательности: сначала малогабаритные, а потом все остальные элементы (резисторы R2, R4...R7 устанавливаются вертикально).
4. Промойте плату от остатков флюса этиловым или изопропиловым спиртом.

### Порядок настройки усилителя

Правильно собранный УНЧ не требует настройки. Однако перед его использованием необходимо сделать несколько операций:

1. Проверьте правильность монтажа.

**Внимание!** Особенно внимательно проверьте правильность установки микросхемы и электролитических конденсаторов.

2. Проверьте правильность подключения источника сигнала, нагрузки и управляющих сигналов MUTE/ST-BY (при отказе использования штатного переключателя SW1).

**ПРИМЕЧАНИЕ:** Напряжение питания подключается к контактам X3 (+Vcc); X7 (-Vcc); X4 (GND).

3. Подайте напряжение питания, полезный сигнал, а затем замкните SW1 для запуска микросхемы.

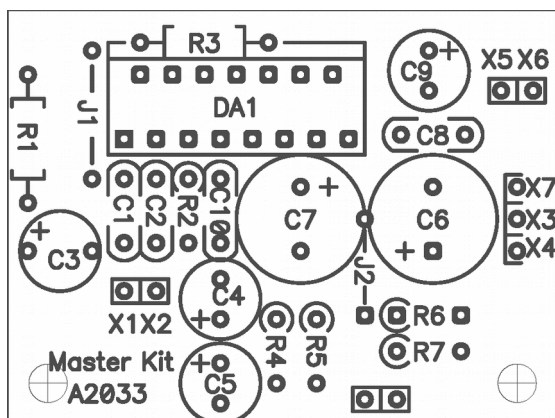


Рис.3 Монтажная схема

Перечень элементов. Табл.1

Позиция	Наименование	Примечание	Кол.
C1	0,22 мкФ, 0,47мкФ или 1 мкФ	код на корпусе (224), (474) или (105)	1
C2	100пФ	код на корпусе (101)	1
C3, C4, C5, C9	10 мкФ/50В или 22/50В		4
C6, C7	220мкФ/50В		2
C8, C10	0,1мкФ	код на корпусе (104)	2
DA1	TDA7294		1
R1	680 Ом	Голубой, серый, коричневый	1
R2...R4	22кОм	Красный, красный, оранжевый	3
R5	10кОм	Коричневый, черный, оранжевый	1
R6	47кОм	Желтый, фиолетовый, оранжевый	1
R7	15кОм или 12 кОм	Коричневый, зеленый, оранжевый (коричневый, красный, оранжевый)	1
	PLS-40	Штыревой разъем 2 контакта 3 контакта	3
		Джампер	1
	A2033	Печатная плата 43x33мм	1

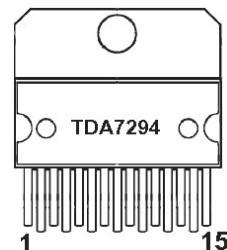


Рис.4 Цоколевка микросхемы TDA7294

### Рекомендации по совместному использованию электронных наборов

В нашем каталоге и на нашем сайте [www.masterkit.ru](http://www.masterkit.ru) Вы можете выбрать необходимый источник питания, радиатор, корпус для УНЧ, а также много других интересных и полезных Вам устройств.

### ЕСЛИ СОБРАННОЕ УСТРОЙСТВО НЕ РАБОТАЕТ:

1. Визуально проверьте собранное устройство на наличие поврежденных компонентов;
2. внимательно проверьте правильность монтажа;
3. проверьте, не возникло ли в процессе пайки замыканий между токоведущими дорожками, при обнаружении, удалите их паяльником или острым ножом;
4. проверьте правильность установки микросхемы;
5. особое внимание уделите правильности установки полярных конденсаторов;

**Внимание!** Проверьте полярность подключенного питания - неправильное подключение источника питания может привести к выходу из строя микросхемы.

### ПРЕТЕНЗИИ ПО КАЧЕСТВУ ПРИНИМАЮТСЯ, ЕСЛИ:

1. Отсутствуют компоненты, указанные в перечне элементов (недокомплект деталей).
2. Присутствует схемотехническая ошибка на печатной плате, но отсутствует письменное уведомление об ошибке и описание правильного варианта.
3. Номинал деталей не соответствует номиналам, указанным в перечне элементов.
4. Имеется товарный чек и инструкция по сборке.
5. Срок с момента покупки набора не более 14 дней.

### Техническая экспертиза проводится техническими специалистами "Мастер Кит".

Срок рассмотрения претензии 30 дней.

### ПРЕТЕНЗИИ ПО КАЧЕСТВУ НЕ ПРИНИМАЮТСЯ, ЕСЛИ:

1. Монтаж осуществлен с нарушением требований, указанных в инструкции.
2. Пайка производилась с применением активного флюса (наличие характерных разводов на плате, матовая поверхность паяных контактов).
3. Детали установлены на плату некорректно:
  - не соблюдена полярность;
  - имеются механические повреждения при установке;
  - перегрев компонентов при пайке (отслоение дорожек, деформация деталей);
  - присутствует ошибка установки компонентов (несоответствие номиналов принципиальной схеме);
  - умышленная подмена рабочего компонента заведомо неисправным.
4. Неработоспособность устройства вызвана самостоятельным изменением схемы.

Торговая марка: Мастер Кит.

Гарантийный срок: 6 месяцев.

<https://masterkit.ru/>