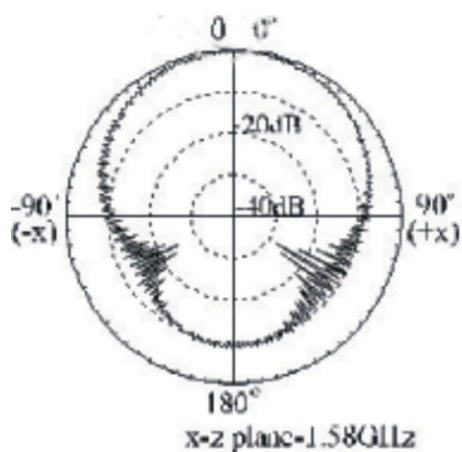


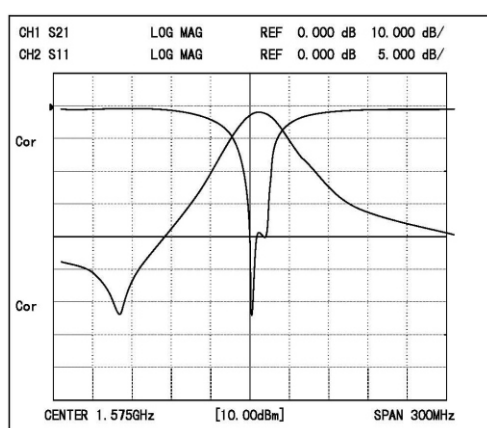
# GPS/GLONASS有源天线 G2-1

## GPS/GLONASS Active Antenna

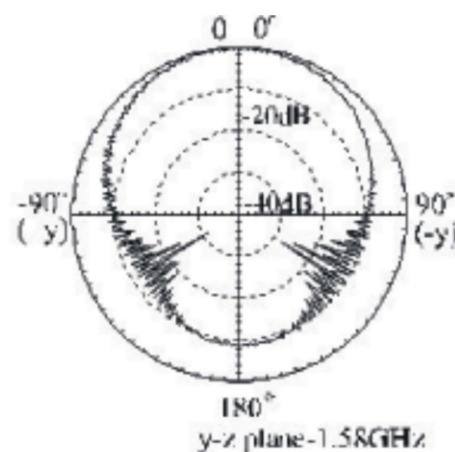
型号	Model	G2-1
频率范围	Frequency Range	1574-1610 MHz
阻抗	Input Impedence	50 $\Omega$
驻波	VSWR	$\leq 1.5$
消耗电流	Consumption Electric	<10mA(Typical 7mA)
极化强度	Polanzation Intensity	R.H.C.P
电源电压	Supply Voltage	DC2.7~5.0V
噪声系数	The Sound Coefficient	$\leq 1.6$ dB
轴比	Axial Ratio	3Db
增益	Gain	29dB $\pm$ 3dB(LNA 放大器)
最大输入功率	Max Input Power	/
输出VSWE	Output VSWE	$\leq 1.5$
工作温度	Operating Temperature	-40 $^{\circ}$ C~+85 $^{\circ}$ C
贮藏温度	Storing Temperature	-40 $^{\circ}$ C~+90 $^{\circ}$ C
电缆长度	Cable	3000mm,3500mm,5000mm
连接器型号	Connect Type	SMA,MMCX,MCX,SMB
外壳颜色	Radome Colour	黑色
防护等级	IP Level	IP67
外形尺寸	Size	48 $\times$ 37 $\times$ 16mm
重量	Weight	90g



H 面方向图



频谱图



E 面方向图